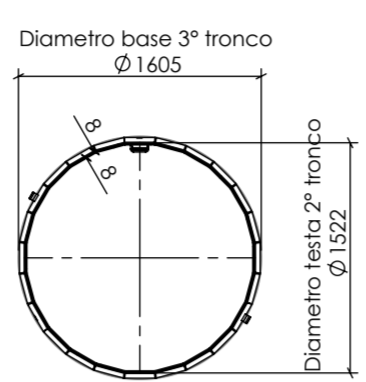
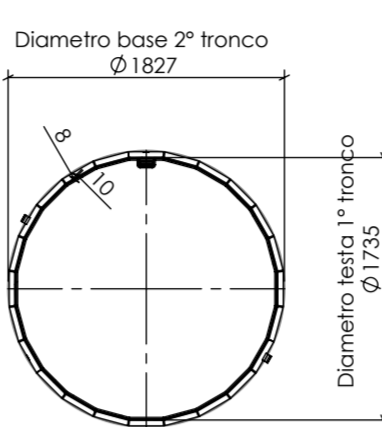


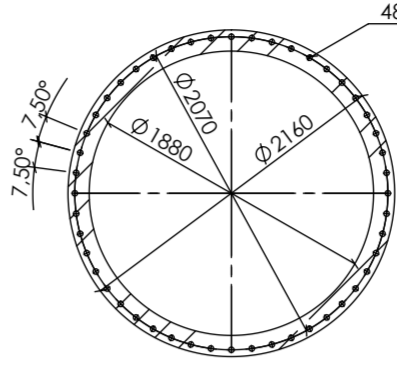
SEZIONE A-A



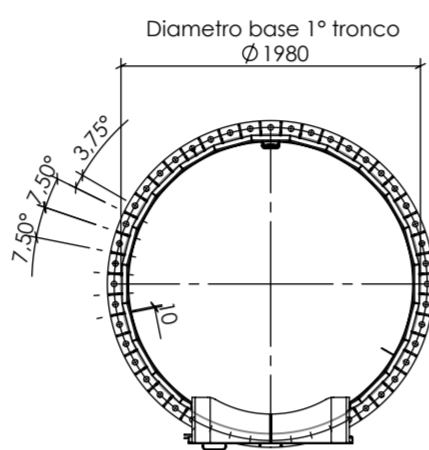
SEZIONE B-B



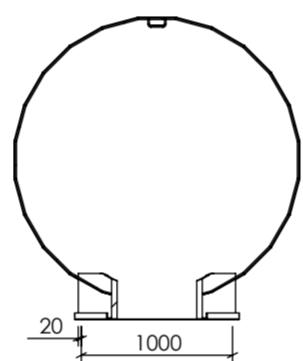
SEZIONE C-C



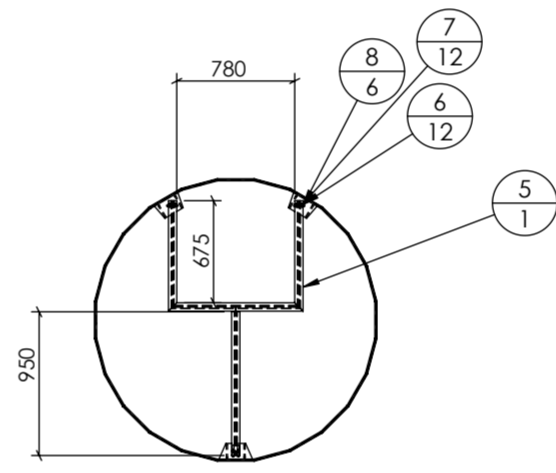
SEZIONE D-D



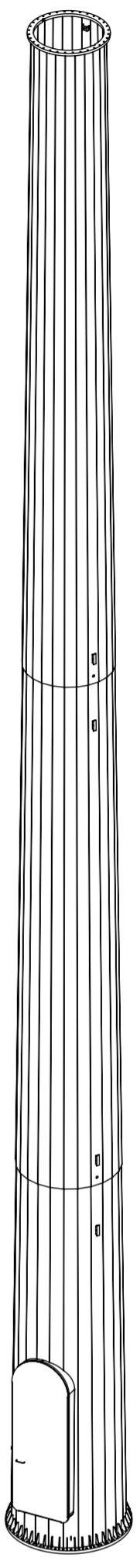
SEZIONE E-E



SEZIONE F-F



SEZIONE G-G



Dettagli tronchi				
Pos.	φ base	φ testa	Altezza	Spessore
1	1980	1735	10040	10
2	1827	1522	12500	8
3	1605	1300	12500	8

Pos.	Infilamento minimo	Infilamento nominale	Infilamento massimo	Massima forza di innesto (daN)
1	2450	2950	3540	46500
2	2150	2590	3180	36900

N.	Num. parte	Descrizione	Qty	Peso
1	P160077-PE-A-001	Costruttivo 1° tronco	1	5069.57
2	P160077-PE-A-002	Costruttivo 2° tronco	1	4087.59
3	P160077-PE-A-003	Costruttivo 3° tronco	1	3705.04
4	P160077-PE-A-008	Assieme saldato portella	1	108.82
5	P160077-PE-A-009	Assieme saldato trave	1	25.71
6	Rondella ISO 7089 - 10		12	
7	Dado 5587 CLASSE 8 M10 - Passo grosso		12	
8	Vite UNI5737 CLASSE 8.8 M10X40		6	

NOTE GENERALI

- UNITA' DI MISURA E SIMBOLI UTILIZZATI
Salvo dove diversamente indicato, tutte le dimensioni sono espresse in millimetri.
- UNIONI SALDATE
Salvo dove diversamente specificato sui disegni di dettaglio, le saldature d'angolo devono essere continue e la dimensione "z" del lato del singolo cordone non deve essere inferiore a 0.7 dello spessore minimo degli elementi da collegare.
- UNIONI BULLONATE
Il serraggio dei bulloni dovrà essere effettuato con chiavi dinamometriche, per il valore della coppia di serraggio vedi tabella:

Coppia di serraggio Bulloneria cl. 5.8			Coppia di serraggio Bulloneria cl. 8.8			Coppia di serraggio Bulloneria cl. 10.9		
Bull.	Unioni ad attrito Coppia [Nm]	Unioni a taglio Coppia [Nm]	Bull.	Unioni ad attrito Coppia [Nm]	Unioni a taglio Coppia [Nm]	Bull.	Unioni ad attrito Coppia [Nm]	Unioni a taglio Coppia [Nm]
M12	53	43	M12	85	69	M12	119	97
M14	84	68	M14	135	110	M14	190	154
M16	132	106	M16	212	128	M16	298	240
M20	258	208	M20	413	332	M20	580	467
M24	446	359	M24	714	574	M24	1004	808
M27	656	525	M27	1050	840	M27	1477	1181
M30	893	716	M30	1429	1146	M30	2009	1611
M33	1213	968	M33	1941	1549	M33	2729	2179
M36	1561	1248	M36	2497	1997	M36	3511	2809
M39	2026	1615	M39	3242	2584	M39	4559	3633
M42	2507	2002	M42	4011	3203	M42	5640	4504

N°	Revisione	Data	
Pos	N° Disegno	Peso	Materiale
Denominazione		Cliente	Commessa N°
Palo H 29.5m Complessivo			P160077
Disegnatore		Verificato da	Approvato da
M. C.			C. P.
Data		Data	Data
01/12/2016			
Disegno N°		Scale	A2
P160077-PE-A-000		1:50	
Gualini international S.p.A		Dimensioni in mm	
Via Europa 50 24060 Bolgare (BG) - ITALY -			