

Weltweit bewährte Wirtschaftlichkeit. Die TW 600.

In der Klasse der 600 kW-Anlagen steht die TW 600 heute für drei Begriffe: höchste Wirtschaftlichkeit, maximale Sicherheit und beruhigende Zuverlässigkeit - die drei Säulen unserer Konstruktionsphilosophie.

Wir haben die TW 600 in allen wichtigen Bereichen mit tragfähigen und sicheren Innovationen ausgestattet: mit einem Rotor-durchmesser von 43 Metern, 50 Metern Nabenhöhe und unserem schall- und energieoptimierten Rotorblatt erreicht sie an allen Standorten höchste Erträge.

Dazu kommt eine programmierbare Steuerung, mit der wir die Anlage ihren Standortverhältnissen optimal anpassen.

Auch in puncto Geräuscharmut setzt die TW 600 neue Maßstäbe. Die minimierte Blattspitzengeschwindigkeit von 40 m/s und die optimierte Körperschallentkoppelung reduzieren den Schalleistungspegel auf das absolute Klassenminimum von 98,6 dB(A).

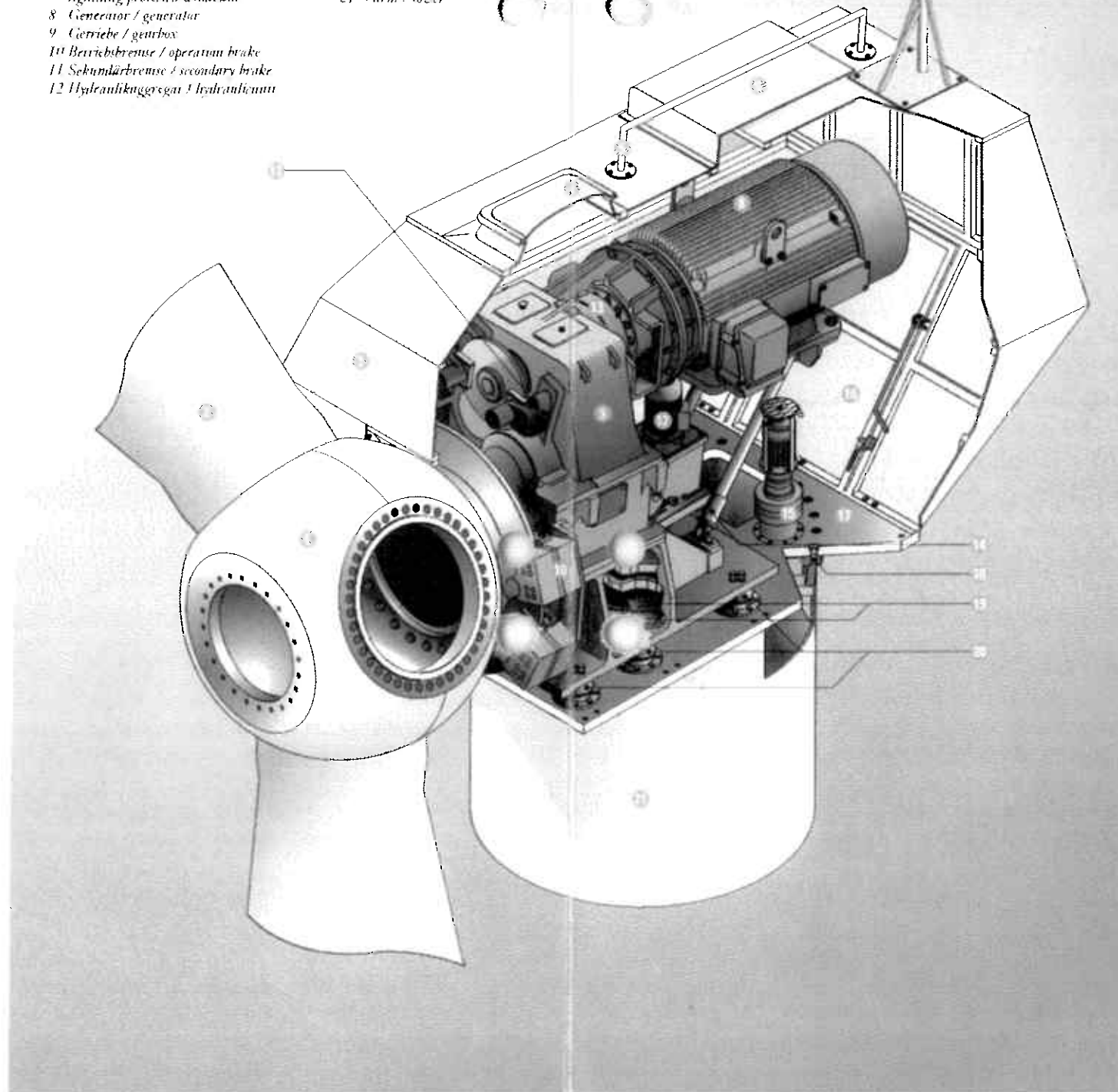
Ber aller Innovation sollte man sich den Blick auf das Wesentliche allerdings freihalten - die Sicherheit. Denn sie garantiert den reibungslosen Lauf all unserer Turbinen.

Die TW 600 besitzt ein umfassendes und lückenloses Sicherheitssystem. Mit vier voneinander unabhängiger Bremskreisläufen ist das Scheibenbremssystem "fail safe". Ein Versagen ist damit ausgeschlossen. Der blattintegrierte Blitzschutz bildet den zweiten Schwerpunkt in Sachen Sicherheit. Der Stahlrohrturm mit sicherem Innenaufstieg ermöglicht jederzeit eine risikolose Wartung der Anlage.

Mit all diesen Komponenten, unserem Sicherheitssystem und unserem umfassenden Service- und Dienstleistungspaket bietet die TW 600 ihren Betreibern eine optimale Projektwirtschaftlichkeit - ganz gleich ob als Einzelanlage oder in Windparks - an allen Standorten der Erde.

Wenn Sie mehr über die TW 600 wissen möchten oder einmal eine Anlage aus nächster Nähe sehen wollen, sprechen Sie mit uns 05971-9708-0.

- 1 Rotorblat / rotor blade
- 2 Rotorblatt / rotor blade
- 3 schalldämmtes Maschinenhaus / sound insulated nacelle
- 4 Dachluke / skylight
- 5 Sicherungsbügel / security frame
- 6 Entlüftung / ventilation
- 7 blitzgeschützte Windfahne, Anemometer / lightning protected windvane
- 8 Generator / generator
- 9 Getriebe / gearbox
- 10 Betriebsbremse / operation brake
- 11 Sekundärbremse / secondary brake
- 12 Hydraulikkupplung / hydraulic clutch
- 13 elastische Kutschkupplung / elastic coupling
- 14 Generatorstütze / generator post
- 15 Azimutgetriebe / yaw motor
- 16 Wartungsluke / maintenance hatch
- 17 Grundplatte / console
- 18 Kugeldrehverbindung / ball-joint connector
- 19 Azimutbremse / yaw brakes
- 20 Körperschallentkoppelung / vibration-proofing
- 21 Turm / tower



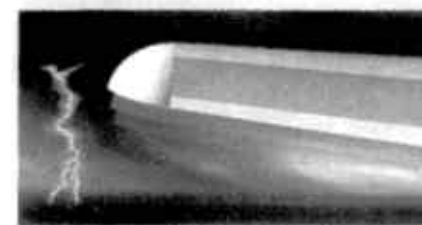
Der Rotor / The Rotor
Mit einer Rotorkreisfläche von 1452 m² bei 7 m/s Windgeschwindigkeit im Jahresmittel erreicht die TW 600 eine Jahresleistung von über 1,5 Mio. Kilowattsstunden.

Its rotor blades sweeping an area of 1.452 sq metres, the TW 600 yields over 1.5 million kilowatt hours per year, given an average yearly wind speed of 7 metres/sec.



Der Antrieb / The Integrated Drive Train
Der Antrieb der TW 600 ist für eine Lebensdauer von 100.000 Voll-Ladungen ausgelegt.

The TW 600's integrated drive train is designed for a minimum of 100,000 full load operating



Das Blitzschutzsystem / Lightning Protection System
Die TW 600 ist mit einem vollständig integrierten Blitzschutzsystem ausgestattet. Die TW 600 ist mit einem vollständig integrierten Blitzschutzsystem ausgestattet.

Proven performance worldwide. The TW 600.

In the class of 600 kW-plants the TW 600 today stands for three topics: highest efficiency, maximum security and comforting reliability - the three columns of our construction philosophy.

We have equipped the TW 600 with solid and safe innovations in all vital areas. The 43 metre rotor, a hub height of 50 metres and the sound-proof and energy-optimised rotor blade assures optimum performance at any location.



Der Tacke Service / Tacke Service
Ein umfassendes Service- und Dienstleistungspaket garantiert langfristig die Sicherheit Ihrer Investition in die Windenergie.

Our comprehensive service package guarantees the long-term security of your investment in wind energy.

The additional benefit of a programmable control allows us to optimize the plant according to your own site conditions. In respect of noise dampening the TW 600 sets also new standards.



Die Tacke Qualität / Tacke Quality
Jede Komponente unserer Windkraftanlagen wird unter härtesten Bedingungen auf ihre Belastbarkeit geprüft.

Every component of our wind turbines is tested for strength and durability under the harshest conditions.

The minimized blade-speed of 40 metres/sec and the optimized vibration-proofing reduces the source-noise level to 98,6 dB(A) the absolute minimum in this class. Besides all innovations, the view for the most vital aspect should be kept open for safety, as this is the guaranty for smooth operation of all our turbines. The TW 600 is based on a complete and faultless safety system. The brake control system of the TW 600 is fail-safe thanks to four braking cycles and two independent disc-brake systems. The lightning protection system blade tips from the second emphasis on system-safety. The turbular steel-tower with interior safety ladder leading to the nacelle enables servicing of the plant without risk at any time. Combining all these components, our safety system and our complex service-package, the TW 600 offers operators an optimum in project efficiency and economy - no matter if operated as single plant or in windparks - in locations all around the world.

You certainly want to know more about the new TW 600 or have a closer look at a plant - just give us a call - (+49) 5971 - 9708-0 (within Germany 05971 - 9708-0).